

## CARATTERISTICHE TECNICHE JALA

Technical features/Technische Merkmale/Características técnicas

**Corpo cappa:** acciaio inox aisi 304 scotch-brite e vetro  
 • **Caratteristiche tecniche:** motore tangenziale 230V-50Hz ad elevata capacità aspirante, molto silenzioso, filtri metallici antigrasso asportabili e lavabili, filtri carbone optional  
 • **Illuminazione:** lampada al neon • **Accessori per il montaggio:** in dotazione • **Imballo:** scatola cartone a doppia onda più sagomato in polistirolo espanso.

**Hood structure:** Aisi 304 scotch-brite stainless steel and glass  
 • **Technical features:** 230V-50Hz extra-silent tangential motor with a high extraction capacity, removable and washable metal grease filters, optional carbon filters • **Lighting:** neon light • **Installation accessories:** supplied • **Packing:** double wall corrugated board box plus shaped foam polystyrene.

**Gehäuse der Dunstabzugshaube:** Edelstahl aisi 304 mit Scotch-brite-Satinierung und Glas • **Technische Merkmale:** extrem geräuscharmer Tangentialmotor 230V-50Hz mit hoher Abluftleistung, abnehmbare und waschbare Metall-Fettfilter, Aktivkohlefilter als Sonderausstattung lieferbar • **Beleuchtung:** neonlampe • **Montagezubehör:** wird mitgeliefert • **Verpackung:** Karton aus doppelseitiger Wellpappe plus Schutzhülle aus Polystyrolschaum.

**Cuerpo campana:** acero inox. AISI 304 scotch-brite y cristal  
 • **Características técnicas:** motor tangencial 230 V-50 Hz con elevada capacidad de extracción, muy silencioso, filtros metálicos antigrasa retirables y lavables, filtros de carbón opcionales • **Illuminación:** lámpara neón • **Accesorios para el montaje:** suministrados • **Embalaje:** caja de cartón doble ondulado más poliestireno conformado.

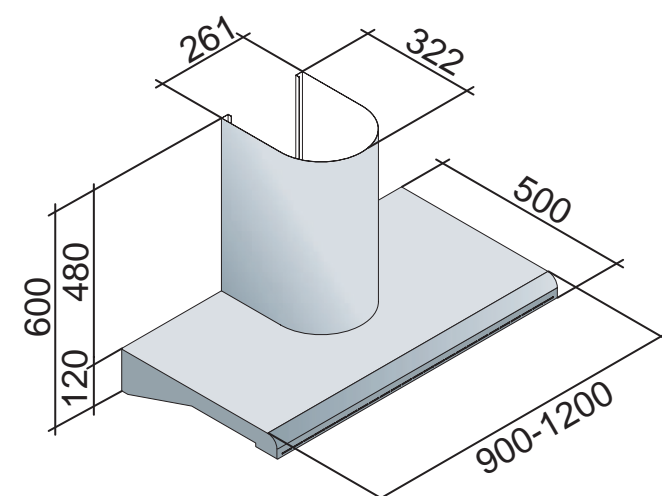
MOTORE TANGENZIALE	Ø uscita	Tensione
TIPO 1 - 450 m³/h	120 mm.	230V 50Hz
1° velocità	246	22,5
2° velocità	308	26,8
3° velocità	445	30,1

MOTORE TANGENZIALE	Ø uscita	Tensione
TIPO 3 - 600 m³/h	120 mm.	230V 50Hz
1° velocità	207	14
2° velocità	348	29
3° velocità	600	39

MOTORE TANGENZIALE	Ø uscita	Tensione
TIPO 4 - 900 m³/h	150 mm. tassativo	230V 50Hz
1° velocità	321	28,8
2° velocità	549	40,8
3° velocità	900	46,6

Conformità / Conformity / Entspricht den Normen / Conformidad 

Jala 90 - 120



La **Barriviera Cappe** si riserva la facoltà di apportare, senza alcun preavviso, le modifiche ritenute opportune al miglioramento del prodotto.

**BARRIVIERA CAPPE**  
STEEL & WOOD DESIGN

Barriviera Cappe s.r.l. - 33080 Prata di Pordenone • Via Gere, 42 • Italy  
Tel. +39.0434.621962 • Fax +39.0434.621990 • www.barriviera-cappe.com

AS000066 - vers. 02/04



**BARRIVIERA CAPPE**  
STEEL & WOOD DESIGN

Jala

Modello depositato



... luminosa e tecnologica

... light and technological

... leicht und von höchster Technologie

... ligera y tecnológica



Moderna, leggera, adeguata per ogni tipologia di ambiente.  
 L'estrazione perimetrale è particolarmente efficiente. Semplice è la manutenzione dei filtri anti-grasso.  
 Supportata da una luce a neon su tutta la lunghezza del frontale questa cappa è dotata di una eccellente illuminazione.

Modern, light, technological, suitable for the type of environment you want.  
 Perimetral extraction is particularly efficient while grease filters are easy to remove.  
 Supplied with a neon light that is as wide as the hood for excellent hob illumination.

Modern, leicht und von höchster Technologie passt dieses Modell in jedes gewünschte Küchenambiente.  
 Der perimetrale Auszug ist besonders leistungsfähig. Die Wartung der Fettfilter erfolgt einfach und schnell.  
 Die serienmäßige Neonlampe besitzt dieselben Ausmaße wie die Abzugshaube und garantiert eine maximale Beleuchtung der Kochmulde.

Moderna, ligera, tecnológica, adecuada para el ambiente que desees.  
 La extracción perimetral es muy eficaz. El mantenimiento de los filtros antigrasa es sencillo.  
 Dotada de lámpara neón del mismo tamaño que la campana para la mejor iluminación de la placa de cocción.

