

Ellisse ISOLA



BARRIVIERA CAPPE

STEEL & WOOD DESIGN

Ellisse

CARATTERISTICHE TECNICHE ELLISSE

Technical features/Technische Merkmale/Características técnicas

Corpo cappa: acciaio inox aisi 304 scotch-brite • **Mantello curvo:** acciaio inox, legno, cristallo • **Caratteristiche tecniche:** motore tangenziale 230V-50Hz ad elevata capacità aspirante, molto silenzioso, filtri metallici antigrasso asportabili e lavabili, filtri carbone optional • **Illuminazione:** faretto alogeni da 20W • **Accessori per il montaggio:** in dotazione • **Imballo:** scatola cartone a doppia onda.

Hood structure: Aisi 304 scotch-brite stainless steel (glass/various wood species) • **Curved cover:** in stainless steel, wood or glass • **Technical features:** 230V-50Hz extra-silent tangential motor with a high extraction capacity, removable and washable metal grease filters, optional carbon filters • **Lighting:** 20W halogen lights • **Installation accessories:** supplied • **Packing:** double wall corrugated board box.

Gehäuse der Dunstabzughaube: Edelstahl aisi 304 mit Scotch-brite-Satinierung (Glas/diverse Holzarten) • **Gerundetes Gehäuse:** Edelstahl, Holz, Glas • **Technische Merkmale:** extrem geräuscharmer Tangentialmotor 230V-50Hz mit hoher Abluftleistung, abnehmbare und waschbare Metall-Fettfilter, Aktivkohlefilter als Sonderausstattung lieferbar • **Beleuchtung:** Halogenstrahler 20W • **Montagezubehör:** wird mitgeliefert • **Verpackung:** Karton aus doppelseitiger Wellpappe.

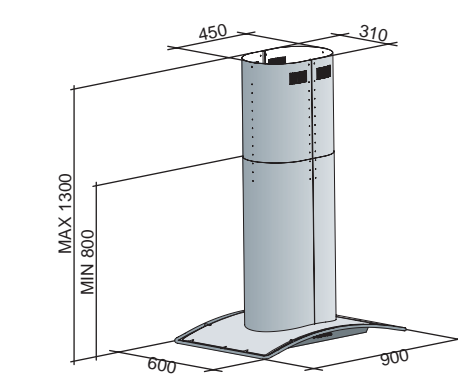
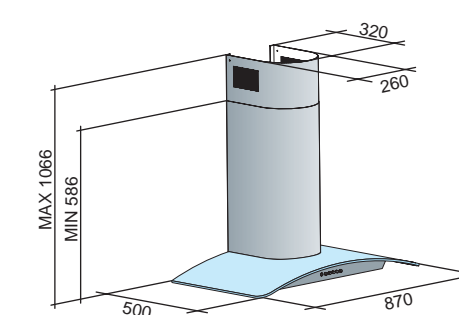
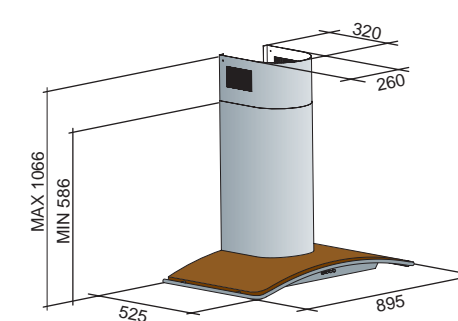
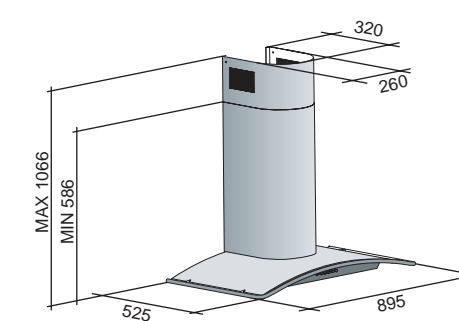
Corps hotte: acier inox Aisi 304 Scotch-brite (cristal/varias maderas) • **Revestimiento curvo:** acero inox, madera, cristal • **Características técnicas:** motor a turbina tangencial 230V-50Hz con una alta capacidad de aspiración, très silencieux, filtres métalliques anti-graisse amovibles et lavables, filtres à charbon en option • **Eclairage:** ampoules halogènes de 20 W • **Accessoires pour la pose:** fournis • **Conditionnement:** Boîte en carton ondulé double cannelure.

MOTORE TANGENZIALE	Ø uscita	Tensione
TIPO 1 - 450 m ³ /h	120 mm.	230V 50Hz
	Portata mc/h	Pressione mm.
	1° velocità	246
2° velocità	308	26,8
3° velocità	445	30,1

MOTORE TANGENZIALE	Ø uscita	Tensione
TIPO 3 - 600 m ³ /h	120 mm.	230V 50Hz
	Portata mc/h	Pressione mm.
	1° velocità	207
2° velocità	348	29
3° velocità	600	39

MOTORE TANGENZIALE	Ø uscita	Tensione
TIPO 4 - 900 m ³ /h	150 mm. tassativo	230V 50Hz
	Portata mc/h	Pressione mm.
	1° velocità	321
2° velocità	549	40,8
3° velocità	900	46,6

Conformità / Conformity / Entspricht den Normen / Conformidad



La **Barriviera Cappe** si riserva la facoltà di apportare, senza alcun preavviso, le modifiche ritenute opportune al miglioramento del prodotto.
BARRIVIERA CAPPE STEEL & WOOD DESIGN
 Barriviera Cappe s.r.l. - 33080 Prata di Pordenone • Via Gere, 42 • Italy
 Tel. +39.0434.621962 • Fax +39.0434.621990 • www.barriviera-cappe.com

ASB0051 - vers. 03/04

Ellisse INOX



L'inox della cappa crea un piacevole effetto e contenuto tecnico.

The steel of the hood creates a pleasant effect and technical content.

Die Edelstahlausführung hebt auf effektvolle Weise die technische Note der Abzugshaube hervor.

El acero inox de la campana crea un agradable efecto y contenido técnico.

Ellisse LEGNO



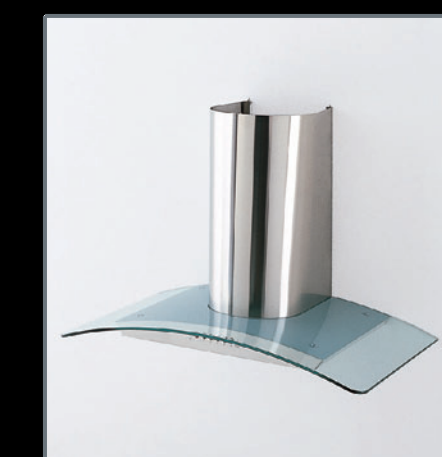
Acciaio e legno per chi non vuole rinunciare ad un ambiente moderno. Adatta ad un vasto impiego, la dotazione del legno risalta questo binomio.

Stainless steel and wood for whom does not want to renounce. For a modern room is perfect for any kind of use. The utilization of the wood shows up this binomial.

Edelstahl und Holz für all diejenigen, die nicht auf ein modernes Raumambiente verzichten möchten. Die Holzausführung unterstreicht die Vielseitigkeit dieses fast überall einsetzbaren Modells.

Acero y madera para quien no quiere renunciar a un ambiente moderno. Apta para un sinnfin de usos, la madera realza este binomio.

Ellisse CRISTALLO



In perfetta armonia l'abbinamento dell'acciaio insieme al cristallo. Ideale in ambienti moderni dona trasparenza e solarità.

The coupling of stainless steel and glass creates a perfect harmony. Perfect for modern rooms, it gives transparency and brightness.

Edelstahl und Glas einer perfekten, harmonischen Verbindung. Helligkeit und Transparenz sind die ideale Ergänzung für moderne Küchenräume.

En perfecta armonía el acoplamiento del acero con el cristal. Ideal para los ambientes modernos, aporta transparencia y luminosidad.