

CARATTERISTICHE TECNICHE CONICA

Technical features/Technische Merkmale/Características técnicas

Corpo cappa: acciaio inox aisi 304 scotch-brite • **Caratteristiche tecniche:** motore tangenziale 230V-50Hz ad elevata capacità aspirante, molto silenzioso, filtri metallici antigrasso asportabili e lavabili, filtri carbone optional • **Illuminazione:** faretti alogeni da 20W • **Accessori per il montaggio:** in dotazione • **Imballo:** scatola cartone a doppia onda.

Hood structure: Aisi 304 scotch-brite stainless steel • **Technical features:** 230V-50Hz extra-silent tangential motor with a high extraction capacity, removable and washable metal grease filters, optional carbon filters • **Lighting:** 20W halogen lights • **Installation accessories:** supplied • **Packing:** double wall corrugated board box.

Gehäuse der Dunstabzugshaube: Edelstahl aisi 304 mit Scotch-brite-Satinierung • **Technische Merkmale:** extrem geräuscharmer Tangentialmotor 230V-50Hz mit hoher Abluftleistung, abnehmbare und waschbare Metall-Fettfilter, Aktivkohlefilter als Sonderausstattung lieferbar • **Beleuchtung:** Halogenstrahler 20W • **Montagebehör:** wird mitgeliefert • **Verpackung:** Karton aus doppelseitiger Wellpappe.

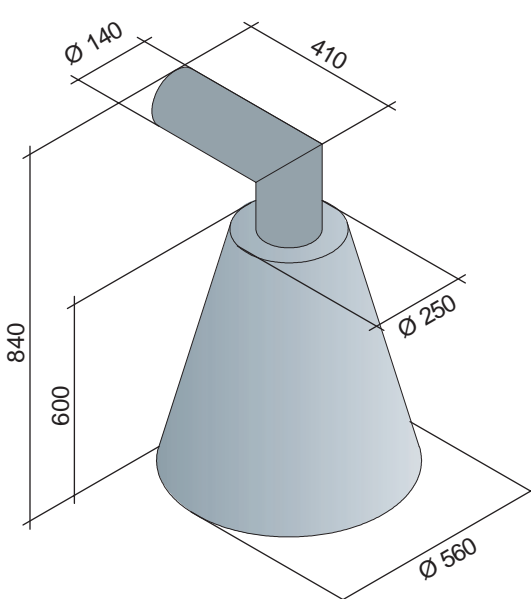
Cuerpo campana: acero inox. AISI 304 scotch-brite • **Características técnicas:** motor tangencial 230 V-50 Hz con elevada capacidad de extracción, muy silencioso, filtros metálicos anti-grasa retirables y lavables, filtros de carbón opcionales • **Iluminación:** focos halógenos de 20 W • **Accesorios para el montaje:** suministrados • **Embalaje:** caja de cartón doble ondulado.

MOTORE TANGENZIALE	Ø uscita	Tensione
TIPO 1 - 450 m ³ /h	120 mm.	230V 50Hz
1° velocità	246	22,5
2° velocità	308	26,8
3° velocità	445	30,1

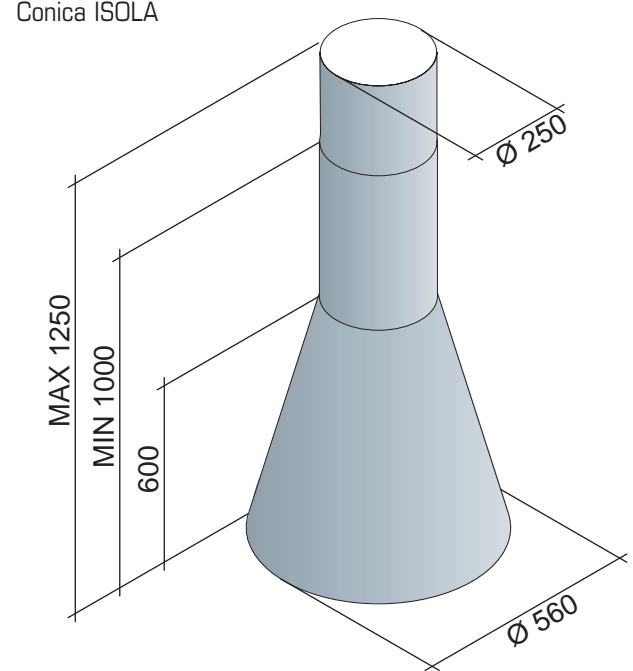
MOTORE TANGENZIALE	Ø uscita	Tensione
TIPO 3 - 600 m ³ /h	120 mm.	230V 50Hz
1° velocità	207	14
2° velocità	348	29
3° velocità	600	39

Conformità / Conformity / Entspricht den Normen / Conformidad 

Conica PARETE



Conica ISOLA



La **Barriviera Cappe** si riserva la facoltà di apportare, senza alcun preavviso, le modifiche ritenute opportune al miglioramento del prodotto.

BARRIVIERA CAPPE
STEEL & WOOD DESIGN

Barriviera Cappe s.r.l. - 33080 Prata di Pordenone • Via Gere, 42 • Italy
Tel. +39.0434.621962 • Fax +39.0434.621990 • www.barriviera-cappe.com

AS000070 - vers. 02/04



Conica
parete / isola

BARRIVIERA CAPPE
STEEL & WOOD DESIGN



Conica
parete



Conica
isola

...conica ed elegante

... conic and elegant
... kegelförmiges und elegantes Design
... cónica y elegante

